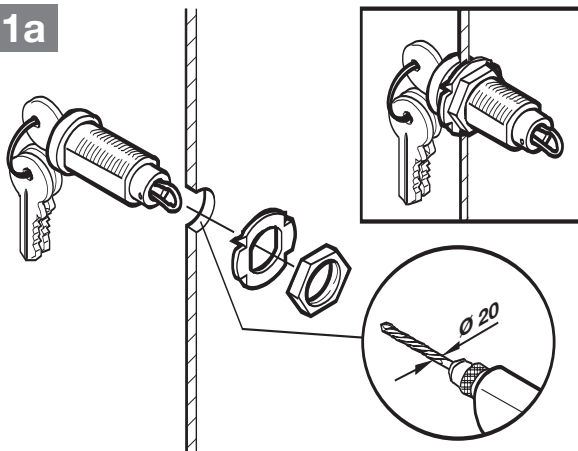
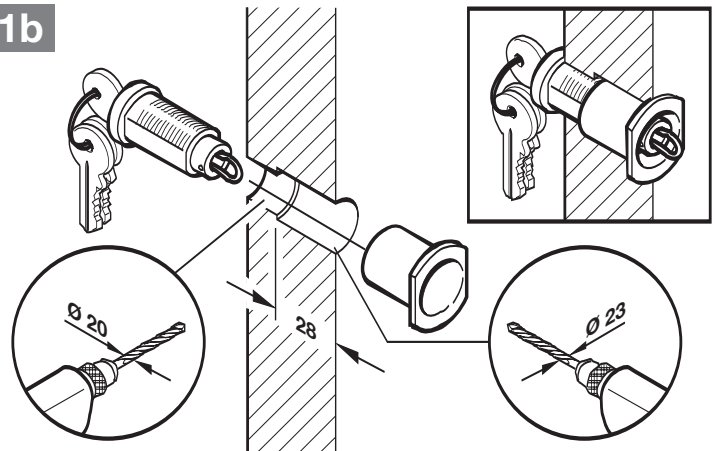


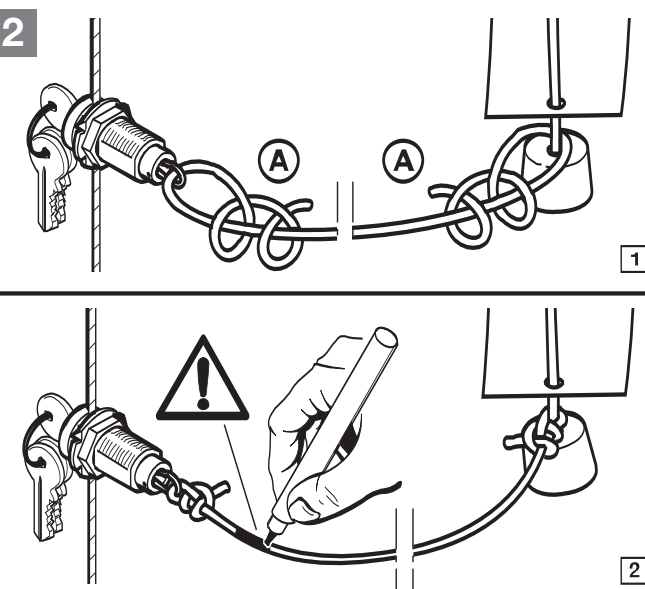
1a



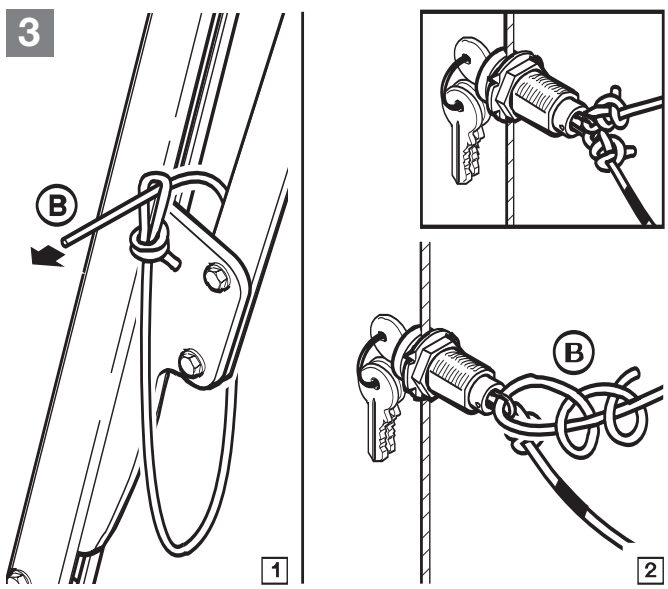
1b



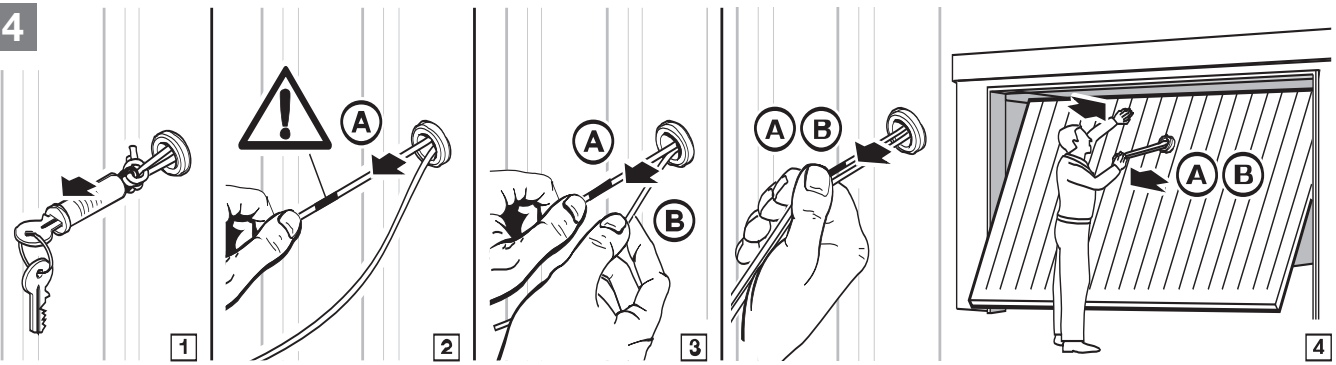
2



3



4



01.2007 TR30A016-B RE

437 190



Notentriegelung
Emergency Release
Débrayage de secours
Noodontkoppeling
Sblocco d'emergenza
Desbloqueo de emergencia
Nödutkobling
Rozryglowanie awaryjne
Szükségkioldó
Nouzové odjištění
Устройство аварийного открывания
Nödfrikoppling
Nødudkobling
Desbloqueio de emergência
Cablu de urgență
Σύστημα απομανδάλωσης ανάγκης
Lukituksen hätävaraus
Odpahnitev v sili
Deblokada

Als Gebrauchsmuster geschützt.
Registered design - all rights reserved.
Protégé en tant que modèle d'essai.